

**Turboladerregler mit Software Kategorie „D“ gemäß RTCA DO 178 B,
für ROTAX Motor Type 914 F (Serie)**
**Turbocharge control unit (TCU) with software level “D” according to
RTCA DO 178 B, for ROTAX engine Type 914 F (series)**
Gegenstand

Austausch des Turboladerreglers (TCU) und des Widerstandsthermometers (Ladelufttemperatur).

Betreff

Alle Motoren der **Type 914 F (Serie) von S/N 4,420.002 bis S/N 4,420.199.**

Ab einschließlic Motor Nr. 4.420.200 wurde der Turboladerregler (TCU) (TNr. 966.741) serienmäßig eingeführt.

Anlaß

Upgrade der TCU-Software auf die Software Kategorie „D“ gemäß RTCA DO 178 B, Ladedruckkorrektur und erweiterten Langzeitdatenspeicher. Weiters damit verbundener Austausch des Widerstandsthermometers ROTAX Teile-Nr. 966 430 (kurze Ausführung) und Betriebshandbuch 914 Serie ROTAX Teile-Nr. 899 640.

Fristen

Wenn von der nationalen Luftfahrtbehörde die Software Kategorie „D“ gemäß RTCA DO 178 B verlangt wird.

Abhilfe

Austausch des Turboladerreglers (TCU) und des Widerstandsthermometers gemäß nachstehender Arbeitsanweisung.

Durchführung

Diese Arbeiten entsprechend der in dieser TM beschriebenen Arbeitsanweisung durchführen und im Logbuch die Eintragung des Austausches vornehmen.

Die Maßnahmen sind vom Hersteller oder von Personen mit entsprechender luftfahrtbehördlicher Berechtigung durchzuführen und zu bescheinigen.

Genehmigung

Der technische Inhalt dieser Technischen Mitteilung wurde von ACG genehmigt am 31. März 1999.

**Empfohlen
Recommended**
Subject

Exchange of the Turbocharge Control Unit (TCU) and of the resistance thermometer (air temperature in the airbox).

Engines affected

All engines of the **Type 914 F (series) from S/N 4,420.002 to S/N 4,420.199.**

Commencing with engine no. 4.420.200 the turbocharge control unit (TCU) (part no. 966.741) has been introduced in serial production.

Reason

Upgrading of the TCU software to software level „D“ according to RTCA DO 178 B, correction of manifold pressure and extended long-time data-storage. Furthermore the associated replacement of the resistance thermometer with the short probe, Rotax part no. 966 430 and Operator´s Manual 914 Series ROTAX part no. 899 641.

Compliance

If software level „D“ according to RTCA DO 178 B is required by the National Aviation Authority.

Remedy

Exchange of the TCU and the resistance thermometer in accordance with the following instructions.

Accomplishment

Perform tasks as stated in this Technical Bulletin and register exchange of TCU in the Log book.

The measures have to be taken and confirmed by Rotax or by persons authorized by Aviation Authority.

Approval

The technical content of this Technical Bulletin has been approved by ACG on 31. March 1999.

1) Allgemeines

1.1) Wiederkehrende Symbole:

Bitte, beachten Sie die folgenden Symbole, die Sie durch die Technische Mitteilung begleiten:

▲ **WARNUNG:** Warnhinweise und Maßnahmen, deren Nichtbeachtung zu Verletzungen oder Tod für den Betreiber oder andere, dritte Personen führen können.

■ **ACHTUNG:** Besondere Hinweise und Vorsichtsmaßnahmen, deren Nichtbeachtung zu Beschädigungen des Motors und zum Gewährleistungsausschluß führen können.

◆ **HINWEIS:** Besondere Hinweise zur besseren Handhabung.

1.2) Einführung:

Diese Informationen sollen dem Flugzeugbauer und Betreiber helfen, korrekte Betriebsbedingungen und Installation zu gewährleisten und dadurch optimale Leistung und Zuverlässigkeit zu erzielen.

1.3) Technische Daten und allgemeine Information über den Motor:

Ergänzend zu dieser Information ist folgendes zu beachten:

- ⇒ gültiges Motor-Handbuch
- ⇒ Technisches Datenblatt
- ⇒ Leistungs-, Drehmoment- und Verbrauchskurven
- ⇒ Aktuelle Ersatzteilleiste
- ⇒ Einbauhandbuch und -checkliste für den Motor
- ⇒ alle Technischen Mitteilungen über die betroffenen Motortypen
- ⇒ Wartungshandbuch

2) Neuteileumfang

Für die Nachrüstung des Turboladerreglers (TCU) und des Widerstandsthermometers ist nachstehender Teileumfang erforderlich.

Stück	Teile Nr.	Bezeichnung	Verwendung	Pos.
1	966 435	Widerstandsthermometer	Ansaugluftverteiler	9
1	966 741	Turboladerregler kpl.	914	12
2	842 875	Einschraubmutter (Aluminium)	Ansaugluftverteiler	8
1	240 480	Verschlußschraube 1/8-27NPT	Ansaugluftverteiler	10
1	899 640	Betriebshandbuch 914 Serie		

1) General note

1.1) Repeating symbols:

Please, pay attention to the following symbols throughout the technical bulletin emphasizing particular information.

▲ **WARNING:** Identifies an instruction, which if not followed, may cause serious injury or even death.

■ **ATTENTION:** Denotes an instruction which if not followed, may severely damage the engine or could lead to suspension of warranty.

◆ **NOTE:** Information useful for better handling.

1.2) Introduction:

This information is intended to assist the aircraft designer, manufacturer, builder and operator to achieve correct operating conditions and assembly for the engine and consequently optimum performance and reliability.

1.3) Technical data and general information:

In addition to this technical information refer to:

- ⇒ current issue of the Operator's Manual
- ⇒ engine data sheet
- ⇒ power, torque and fuel consumption curves
- ⇒ current issue of the Illustrated Parts Catalog
- ⇒ engine installation Manual and installation check list
- ⇒ all service information regarding your engine
- ⇒ Maintenance Manual

2) Volume of new parts

For retro-fitting of the TCU and resistance thermometer the following parts are required.

qty.	part no.	description	application	pos.
1	966 435	resistance thermometer	airbox	9
1	966 741	turbo control unit ass'y (TCU)	914	12
2	842 875	aluminium adaptor	airbox	8
1	240 480	plug screw 1/8-27NPT	airbox	10
1	899 641	Operator's Manual 914 Series		

3) Durchführung

Diese Technische Mitteilung beschreibt den Aus- und Einbau des Turboladerreglers (TCU) und des Widerstandsthermometers und ist entsprechend nachstehender Arbeitsanweisung durchzuführen.

▲ **WARNUNG:** Arbeiten nur bei kaltem Motor und geerdetem Fluggerät durchführen.

4) Arbeitsanweisung

Siehe dazu Bild 1 und 2.

- Bordbatterie abklemmen
- Zündung ausschalten

4.1) Ausbau des Turboladerreglers (TCU) ROTAX Teile Nr. 966 470 ⑪

- Steckverbindung des Turboladerreglers ⑪ zum Kabelbaum ① lösen
- Befestigung ② des Turboladerreglers lösen

4.2) Einbau des Turboladerreglers (TCU) ROTAX Teile Nr. 966 741 ⑫

- Befestigung ② des Turboladerreglers
- Steckverbindung des Turboladerreglers ⑫ zum Kabelbaum ① wiederherstellen

4.3) Widerstandsthermometer (kurzer Meßfühler) ausbauen

- Steckverbindung des Widerstandsthermometers ③ zum Kabelbaum lösen
- Isolierschlauch ④ entfernen
- Widerstandsthermometer herausdrehen

4.4) Einschraubmuttern und Verschlussschraube (Polyamid) ausbauen

- Polyamid-Einschraubmutter ⑥ und Polyamid-Verschlussschraube ⑦ entfernen
- Loctite von Gewinden M16x1,5 des Ansaugluftverteilers entfernen

4.5) Einschraubmuttern (Aluminium) einbauen

- Aluminium-Einschraubmuttern ⑧ mit LOCTITE 648 sichern und mit Anzugsdrehmoment 20 Nm festziehen.

4.6) Widerstandsthermometer (langer Meßfühler) und Verschlussschraube 1/8-27NPT einbauen

- Widerstandsthermometer (langer Meßfühler) ⑨ mit LOCTITE 221 sichern und mit Anzugsdrehmoment 15 Nm festziehen.
- Verschlussschraube 1/8-27NPT ⑩ mit LOCTITE 221 sichern und mit Anzugsdrehmoment 15 Nm festziehen.
- Bordbatterie anschließen.

3) Accomplishment

This Technical Bulletin describes the removal and installation of the Turbo control unit (TCU) and resistance thermometer. Carry out all work according to the following instructions.

▲ **WARNING:** Proceed with this work on a cold engine only and with the engine connected to ground.

4) Instructions

See fig. 1 and 2.

- Disconnect aircraft battery
- Switch off ignition

4.1) Removal of the Turbo Control Unit (TCU) ROTAX part no. 966 470 ⑪

- Disconnect plugs of Turbo Control Unit ⑪ on cable harness ①
- Detach Turbo Control Unit

4.2) Installation of the Turbo Control Unit (TCU) ROTAX part no. 966 741 ⑫

- Attach Turbo Control Unit
- Connect plugs of Turbo Control Unit ⑫ on cable harness ①

4.3) Removal of resistance thermometer with short probe

- Disconnect plug of resistance thermometer on cable harness ③
- Remove insulating tube ④
- Remove resistance thermometer

4.4) Removal of polyamide adaptor and plug screw

- Remove polyamide adaptor ⑥ and polyamide plug screw ⑦
- Remove LOCTITE in tapped holes M16x1,5 of the airbox

4.5) Fit aluminium adaptors

- Secure aluminium adaptors ⑧ with LOCTITE 648 and tighten to 20 Nm (180 in.lb).

4.6) Installation of resistance thermometer with long probe and plug screw 1/8-27NPT

- Secure resistance thermometer (long probe) ⑨ with LOCTITE 221 and tighten to 15 Nm (130 in.lb).
- Secure plug screw 1/8-27NPT ⑩ with LOCTITE 221 and tighten to 15 Nm (130 in.lb).
- Reconnect the aircraft battery.

5) Kontrolle der Drosselklappenposition

Die Kontrolle der Drosselklappenposition erfolgt entsprechend dem Wartungshandbuch für Motortype 914 F. Siehe dazu Kapitel 13.6.1.6).

Ansonsten ist das Drosselklappenpotentiometer gemäß Wartungshandbuch für Motortype 914 F neu zu kalibrieren. Siehe dazu Kapitel 13.6.1.7).

■ **ACHTUNG:** Der Motor darf nur mit korrekt kalibriertem Drosselklappenpotentiometer betrieben werden.

6) Kontrolle der Waste-Gate-Klappenposition

Die Kontrolle der Waste-Gate-Klappenposition erfolgt entsprechend dem Wartungshandbuch für Motortype 914 F. Siehe dazu Kapitel 12.3.6). Gegebenenfalls ist die Position nachzujustieren. Siehe dazu Wartungshandbuch für Motortype 914 F Kapitel 13.5.4.3).

7) Motorprüflauf

Den Motorprüflauf gemäß Wartungshandbuch für Motortype 914 F Kapitel 12.3.22) durchführen.

▲ **WARNUNG:** Alle diese Arbeiten sind entsprechend der Arbeitsanweisung durchzuführen. Die Maßnahmen sind vom Hersteller, ROTAX-Vertriebspartner bzw. deren Service-Center oder Fluggerätehersteller mit luftfahrtbehördlicher Berechtigung durchzuführen.

▲ **WARNUNG:** Nichtbeachtung dieser Empfehlungen kann zu Motor- und Personenschaden oder Tod führen!

5) Check of the throttle position

Check the throttle position in accordance with the Maintenance Manual for engine type 914 F. See section 13.6.1.6.

Readjust throttle position potentiometer as required according to Maintenance Manual 914 F. See section 13.6.1.7).

■ **ATTENTION:** Engine operation is only permitted with correctly calibrated throttle position potentiometer.

6) Check of the wastegate position

Check the wastegate position in accordance with Maintenance Manual for engine type 914 F. See section 12.3.6. If need be readjust waste gate position as per Maintenance Manual 914 F, section 13.5.4.3.

7) Testrun of engine

Conduct testrun of engine in accordance with Maintenance Manual 914 F, chapter 12.3.22.

▲ **WARNING:** All these tasks have to be carried out in accordance with instructions stated herein. The measures have to be taken and confirmed by ROTAX, ROTAX Distributors, their Service Centers or aircraft builder authorized by the appropriate Aviation Authority.

▲ **WARNING:** Non-compliance with these recommendations could result in engine damage and personal injury or death.

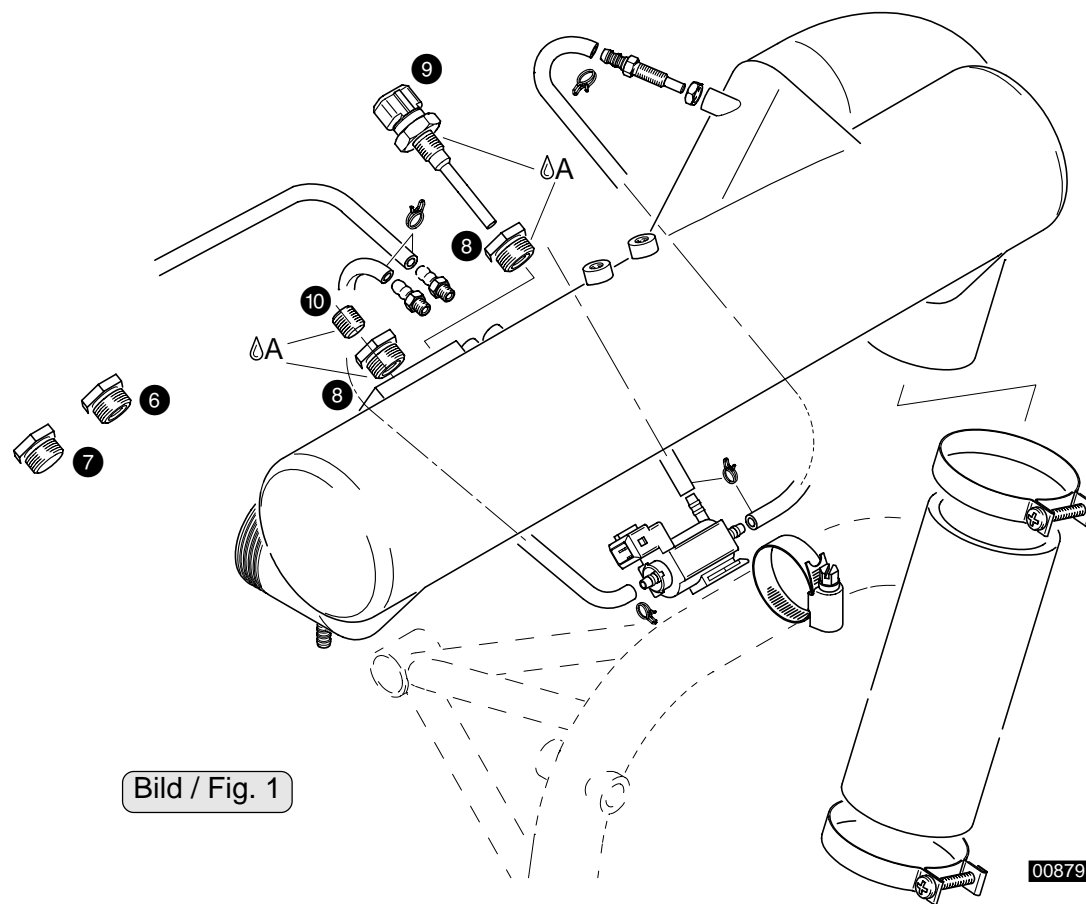


Bild / Fig. 1

00879

XXX zeigt die Lage der laufenden Seriennummer mit integriertem Herstellungscode/
indicates the location of the current serial number or special part coding

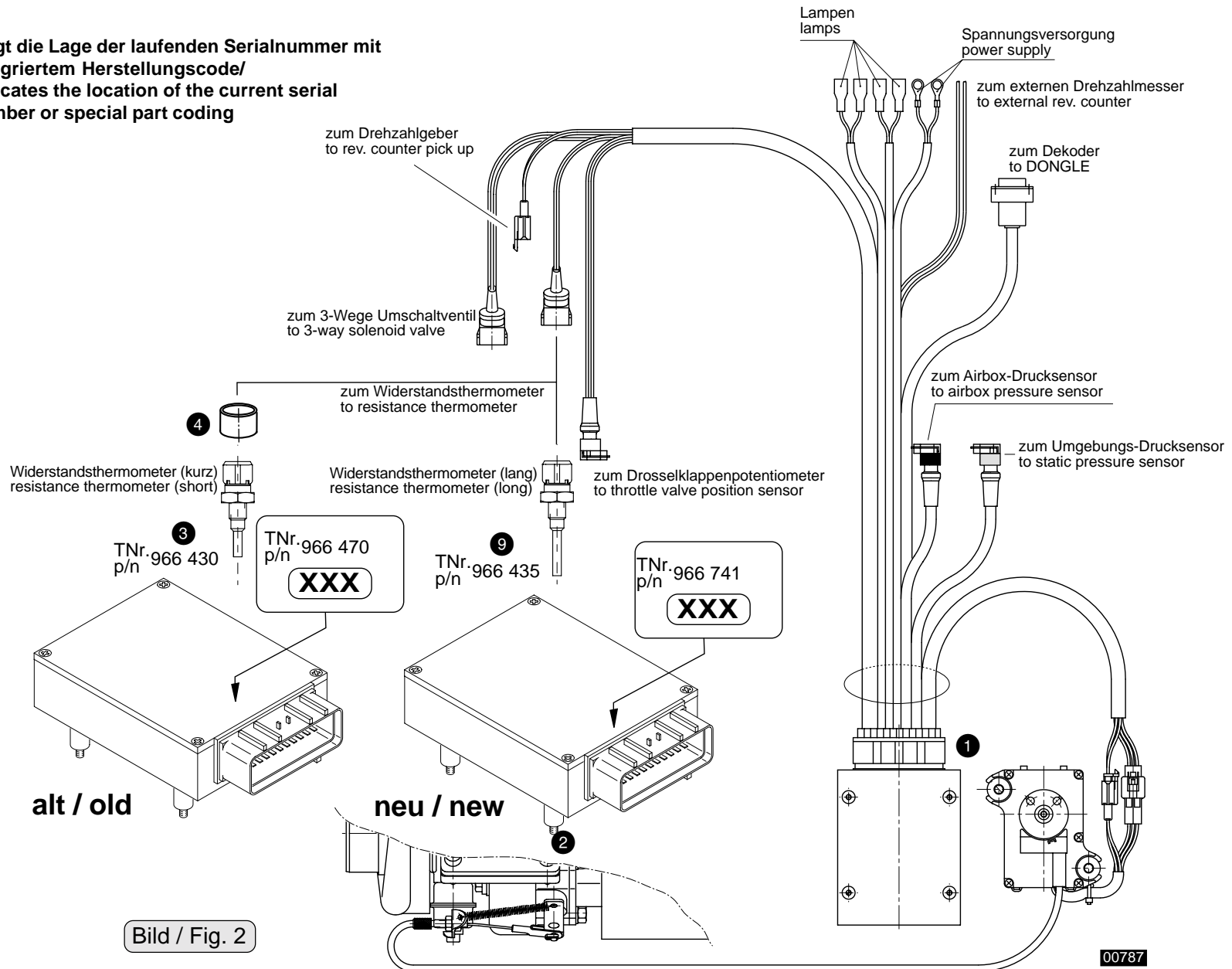


Bild / Fig. 2